



Impressora e etiquetadora de paletes com Intelligent Motion™

Videojet® 9560 PL

A Videojet 9560 PL é um sistema confiável e automatizado de etiquetagem de paletes que ajuda a reduzir os custos do armazém e os erros de etiquetagem de paletes.

A Videojet 9560 PL é um sistema de etiquetagem de paletes totalmente automatizado, projetado especificamente para funcionar em condições exigentes. Capaz de cobrir dois ou três lados e aplicar até quatro etiquetas, a etiquetadora pode processar até 120 paletes por hora em diversas aplicações. O sistema verifica a precisão da etiqueta e reimprime etiquetas incorretas conforme necessário, para ajudar a garantir operações sem erros. A 9560 PL também facilita o gerenciamento seguro do armazém e o cumprimento das regulamentações do setor.

Com a tecnologia de acionamento de ribbon Intelligent Motion™, a 9560 PL possui um sistema sem embreagem e sem ajustes que oferece aplicação confiável de etiquetas de paletes com a inteligência necessária para os processos de produção automatizados atuais.



Máximo uptime

- Aumente o uptime com a reimpressão automática de etiquetas ilegíveis e uma base de tamp giratória que aplica a etiqueta correta na orientação oposta
- Sem ajustes mecânicos durante a operação
- Troque etiquetas e ribbon em menos de 60 segundos por um caminho mais simples
- Gabinete totalmente fechado para proteção contra poeira e aquecedor opcional para controle de temperatura

Alta produtividade

- Não perca nenhuma etiqueta, independentemente da taxa de produção, aplicando até 120 etiquetas de paletes por minuto.
- O braço de etiquetagem se estende até 700 mm além do gabinete e o aplicador gira 90° em ambas as direções para posicionamento frontal ou traseiro
- Conectividade pronta para ajudar a garantir o gerenciamento fácil e rápido do sistema e aumentar a produtividade

Segurança do código

- Elimine praticamente todos os erros do operador, ajudando a garantir que os produtos sejam codificados corretamente com os recursos do software de Segurança do Código integrado
- O leitor de código de barras integrado verifica se há erros de etiqueta, garante a legibilidade e valida os códigos para que o sistema possa reimprimir/reaplicar automaticamente etiquetas defeituosas para evitar o retrabalho manual
- Aplique com precisão etiquetas de código de barras compatíveis com GS1 em até três lados de um pallet

Fácil de usar

- O tamanho reduzido permite uma integração mais fácil e os vídeos integrados ajudam a simplificar o treinamento do usuário
- Wi-Fi integrado para fácil conexão com os sistemas de gerenciamento de produção e o armazém
- Segunda interface opcional disponível para uso em áreas protegidas

Videojet® 9560 PL

Impressora e etiquetadora de paletes com Intelligent Motion™

Método de aplicação

Tamp telescópico

Tecnologia de impressão

Impressão por transferência térmica com acionamento de ribbon e impressão térmica direta Intelligent Motion™

Cabeça de impressão de 160 mm

Resolução da impressão

Modo de emulação de 300 dpi/200 dpi

Monitoramento do estado do cabeça de impressão

Substituição do cabeça de impressão sem ferramentas e com troca rápida

Velocidade de impressão

Até 15,7 pol./s (400 mm/s)

A velocidade depende da aplicação

Taxa de produção

Até 120 pallets por hora, com base em duas etiquetas por pallet

Especificações do ribbon

Largura: 5,9 a 6,5 pol. (150 a 165 mm)

Capacidade: até 500 m, incluindo a economia automática do ribbon (< 1 mm intervalo de ribbon entre impressoras sucessivas independentemente do tamanho da etiqueta ou da velocidade)

Deteção de nível baixo de ribbon e do fim do ribbon, com a previsão do tempo de troca integrada como padrão

Especificação da etiqueta

Largura/Comprimento: 5,9 a 6,9 pol. / 4,0 a 8,3 pol. (150 a 175 mm / 100 a 210 mm); A5/A6

Capacidade: até 330 mm de diâmetro do carretel

Deteção do nível baixo de etiquetas e fim do carretel de etiquetas, com previsão do tempo de troca integrada como padrão

Ajuste automático do tipo de etiqueta/revestimento e tamanho da etiqueta

Banco de dados de etiquetas integrado de 400 MB, suficiente para 25 mil etiquetas no modelo de códigos de barras GS1 típico

Recursos de impressão

Suporte total ao download de fontes TrueType® (incluindo suporte a diversos idiomas e Unicode); campos de texto fixos, variáveis e mesclados; formatos de data/hora flexíveis; formatos de código de turno flexíveis; cálculos para validade automática e gestão de concessão; regras de calendário; texto automático de aumento/diminuição; contadores e códigos de barras; suporte a diversos formatos de gráfico (até a área de impressão máxima); vinculação de campos a bancos de dados; texto escalável e blocos de texto

Suporte a códigos de barras

EAN 8, EAN 13, UPC-A, UPC-E, Código 39, GS1-128, Código 128, ITF, RSS (incluindo códigos compostos 2D); outros disponíveis mediante solicitação

Conectividade

Ethernet, Power-over-Ethernet, E/S configurável (24 V, PNP e livre de tensão); 8 entradas e 6 saídas

USB (para backup/restauração e upload de etiquetas), controle remoto da Videojet 9560 PL por navegador de internet

Protocolos de comunicação

Compatível com o CLARiSUITE® da Videojet

Protocolos ASCII binários e simples da Videojet

Compatível com qualquer software de edição de etiqueta que suporta mecanismos de impressão Zebra ou Sato

Suporte ao protocolo Zebra (ZPL), Sato (SBPL) e Markem-Imaje (Cimcomms)

EtherNet/IP™

PROFINET®

Interface

Controlador CLARiTY™ com tutoriais em vídeo interativos e integrados

Touchscreen LCD colorido TFT SVGA 800x480, pré-visualização de impressão WYSIWYG, diagnóstico completo integrado, três níveis de proteção de senha, amplo suporte de idiomas

Capacidades de idioma

Árabe, búlgaro, tcheco, dinamarquês, inglês, alemão, grego, finlandês, francês, hebraico, húngaro, italiano, japonês, coreano, holandês, norueguês, português, romeno, russo, sérvio, espanhol, sueco, tailandês, turco, vietnamita

Consumo de ar

Ar/etiqueta de 3 litros ou ar/paleta de 6 litros (2 etiquetas/paleta)

Consumo de energia

100 a 240 VCA

Ambiente operacional

Faixa de temperatura: 41 a 104 °F (5 a 40 °C); 23 a 104 °F (-5 a 40 °C) com aquecedor

Umidade: relativa de 20% a 85%, sem condensação

Peso

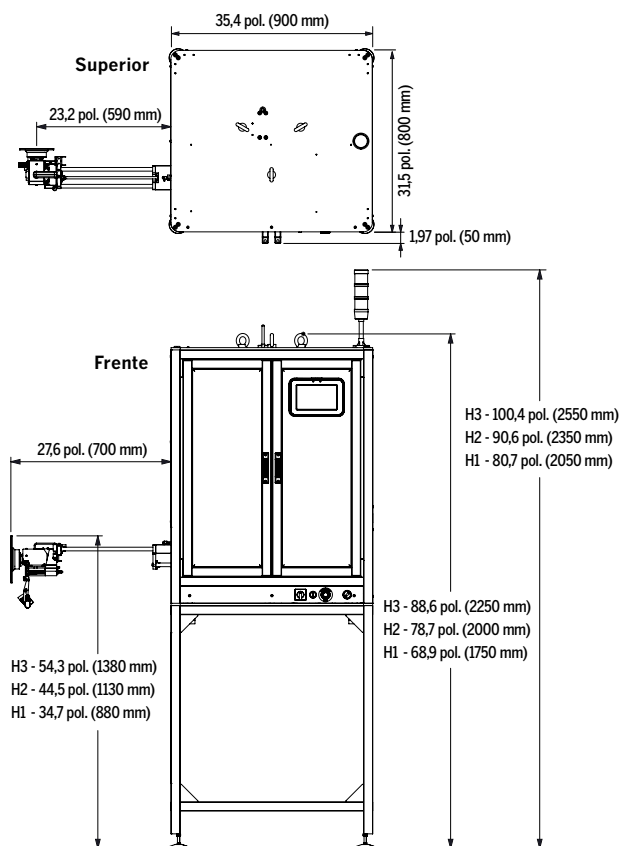
441 lb (200 kg) (máx., incluindo o ribbon e as etiquetas)

Certificações aplicáveis

CE, TUV

Dimensões

Disponível em três opções de altura



Ligue para **+351 215835990**

Envie um e-mail para **ptgeral@videojet.com**

ou acesse **www.videojet.pt**

VIDEOJET TECHNOLOGIES S.L.

Videojet Technologies em Portugal

Rua José Martinho dos Santos nº 5 loja 1

2615 - 356 Alverca do Ribatejo

© 2023 Videojet em Portugal — Todos os direitos reservados.

A Videojet em Portugal possui uma política de melhoria contínua nos produtos. Reservamo-nos o direito de alterar o projeto e/ou as especificações sem aviso prévio. TrueType é uma marca registrada de Apple Computer, Inc.

Nº de peça SL000724
ss-9550-pl-pt-pt-0923

